

1. Общие сведения

1.1. Наименование

Машины листогибочные трехвалковые серии ИБ (рис.1): для листа 1250x2 мм, модель ИБ2213В; 2000x4 мм, модель ИБ2216В; 3150x3 мм модель ИБ2219В; 2000x10 мм, модель ИБ2220В; 2000x16 мм, модель ИБ2222В.

1.2. Назначение

1.2.1. Машины листогибочные трехвалковые серии ИБ предназначены для гибки цилиндрических заготовок из листового материала с пределом текучести $\sigma_T=250$ МПа(25 кгс/мм. кв.) в холодном состоянии.

1.2.2. На машинах допускается гибка конических заготовок из листового материала при их комплектовании соответствующим приспособлением. Размеры получаемых конических заготовок регламентируются технической документацией на машину. Условия поставки - табл.2.

1.2.3. С целью расширения технологических возможностей машины, последние могут комплектоваться инструментом для гибки уголков, полос, квадратов, труб, швеллеров, а машина ИБ2222В также приспособлением для гибки листа под углом. Условия поставки табл.2

1.2.4. Для удобства обслуживания машины могут комплектоваться средствами механизации (рис.2): стол передний, механизм съема изделия, стол приемный, механизм поддержки обечайки.

Стол передний - неприводной. На его верхнюю плоскость укладывается лист перед подачей в рабочую зону машины.

Механизм съема изделия - каретка с электромеханическим приводом и рычагом. Обечайка сталкивается на стол приемный, откуда краном подается на постоянное место складирования.

Механизм поддержки обечайки применяется для обечаек диаметром 1000...2000 мм. из листа толщиной 4...7 мм.

Условия доставки - табл. 2.

					ИБ 2200В-00-001 РЭ	Лист
Изм.	Лист	№ докум.	Подп.	Дата		4

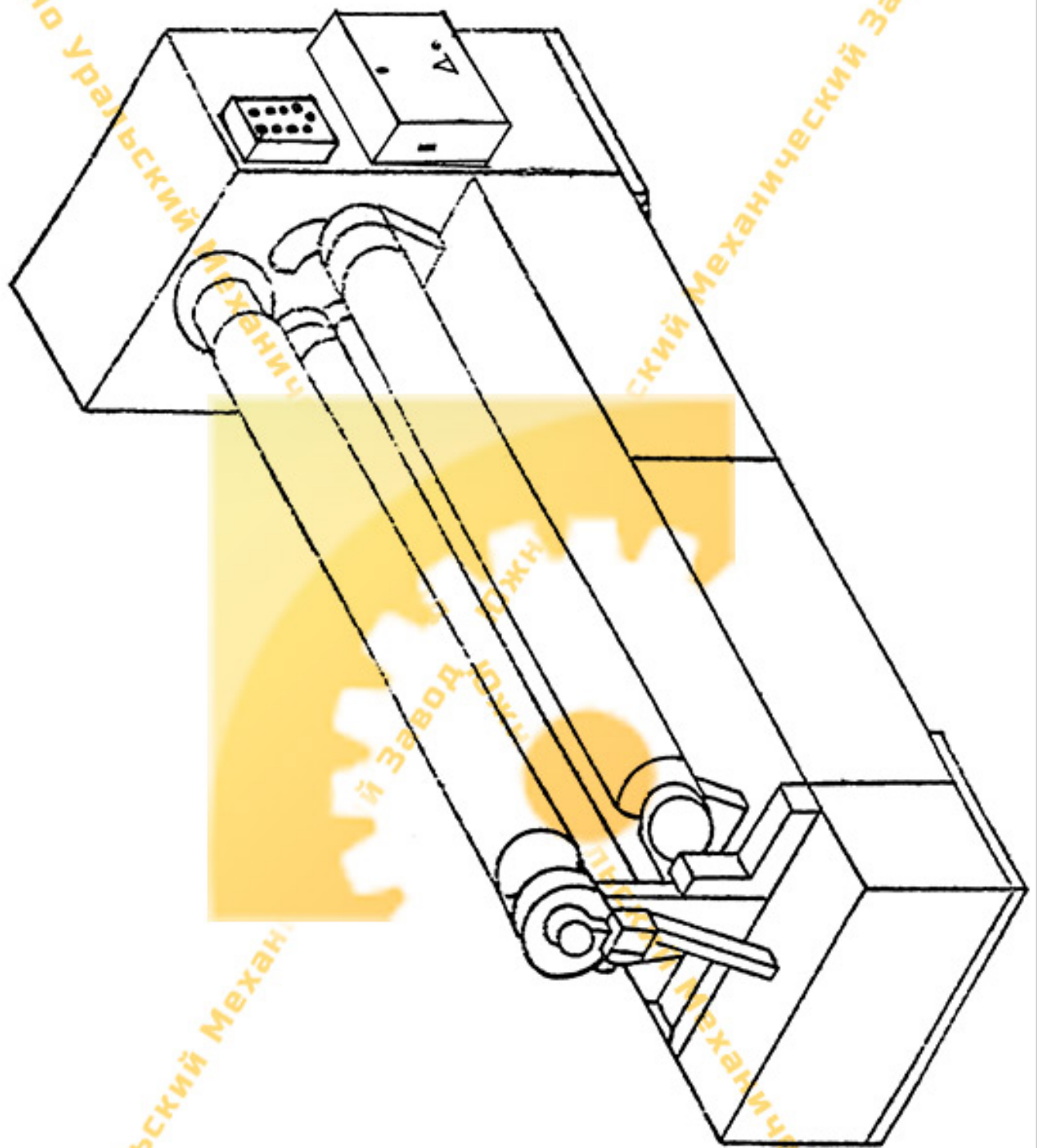


Рис. 1. Общий вид листогибочной машины без средств механизации

					ИБ 2200В-00-001 РЭ	Лист
Изм.	Лист	№ докум.	Подп.	Дата		5

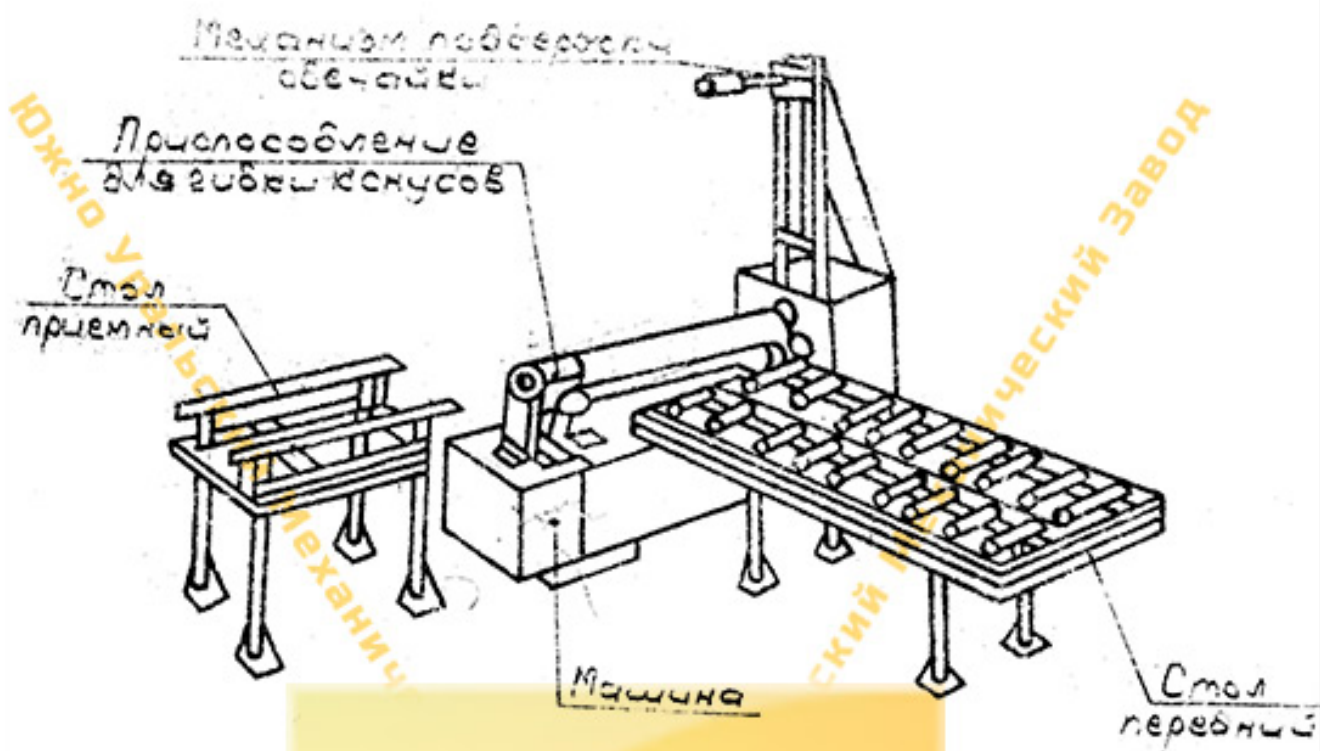


Рис. 2. Общий вид машины листогибочной трехвалковой со средствами механизации, приспособление для гибки конических обечайки (без механизма съема изделий)

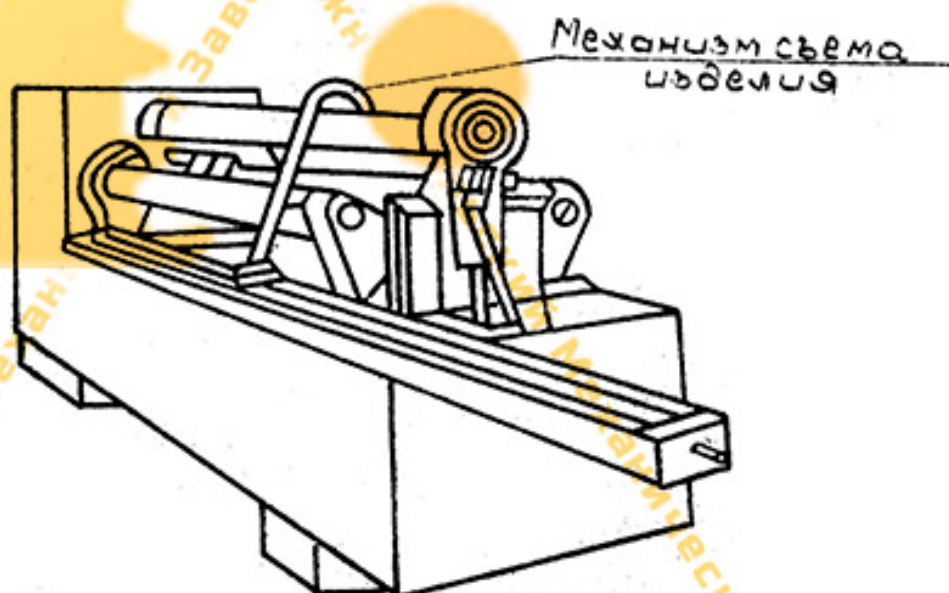


Рис. 2. Общий вид машины листогибочной трехвалковой с механизмом съема изделий

					ИБ 2200В-00-001 РЭ	Лист
Изм.	Лист	№ докум.	Подп.	Дата		6

1.2.5. Количество обслуживающего персонала и квалификационный разряд устанавливаются потребителем.

1.2.6. При гибке обечаек с минимальным радиусом остаются неподогнутые кромки величиной до 150 мм. Правка производится на специальном оборудовании или с помощью специальных приспособлений к листогибочным машинам собственного производства

Климатическое исполнение УХЛ4.

Дата сборки _____

Обозначение машины при заказе по типу машина листогибочная трехвалковая для листа 2000 x16 мм, УХЛ4, 50 Гц, 330В, ТУ2.041-649-87 . Модель ИБ2222 В.



					ИБ 2200В-00-001 РЭ	Лист
Изм.	Лист	№ докум.	Подп.	Дата		7

2. Основные технические данные и характеристики

2.1. Техническая характеристика (основные параметры и размеры согласно ГОСТ 10664-82)

Таблица 1

Наименование основных параметров и размеров	Данные по моделям				
	ИБ2213В	ИБ2216В	ИБ2220В	ИБ2222В	ИБ2219В
1. Наибольшая ширина изгибаемого листа, мм	1250	2000	2000	2000	3150
2. Наибольшая толщина изгибаемого листа с пределом текучести $\sigma_T=250$ МПа (25кгс/мм ² , мм)					
при гибки	2	4	10	16	8
при подгибке	1,2	2,5	8	12	6,3
3. Наименьший радиус гибки, мм	67	125	180	240	180
4. Скорость гибки нерегулируемая, м/мин, не менее	8,4	8,6	7,46	7,5	8,4
5. Диаметр верхнего вала, мм	100	180	215	270	240
6. Габаритные размеры машин в плане без средств механизации и без поворотного пульта управления, мм					
слева – направо	2500	3600	3940	4040	5000
спереди – назад	745	1040	1350	1590	1350
7. Высота машины над уровнем пола, мм	1310	1450	1510	2095	1510
8. Масса машины без средств механизации, кг.	850	2550	4800	7200	6750
9. Масса машины с механизмом съемом, кг	1040	2800	5100	7500	6990
10. Габаритные размеры машин в плане (со средствами механизации), мм					
слева – направо	4800	5725	6280	6150	7430
спереди – назад	4390	5406	5400	5600	5400
11. Высота машины над уровнем пола со средствами механизации, мм	2830	3440	3785	3915	3785
12. Масса машины со средствами механизации, инструментом для гибки сортового проката, приспособлением для гибки конических обечаек, кг.	1650	3800	6000	8500	8100
13. Удельный расход энергии кВт.ч/м ³	29,24	34,07	9,43	9,19	9,18
14. Удельная масса (без средств механизации) т/м ²	11390	9960	4320	3375	6027

2.2. Привод машины электрический

					ИБ 2200В-00-001 РЭ	Лист
Изм.	Лист	№ докум.	Подп.	Дата		8